

YUEQING HONGYI ELECTRONICS CO., LTD
乐清市宏一电子有限公司

SPECIFICATION FOR APPROVAL

承认书

CUSTOMER 客户名称	
DESCRIPRION 产品名称	20020/20021 系列连接器
ITEM NO 编 号	HY-B125001/127002 (B87)
DATE 日 期	2022-09-08

CUSTOMER ACKNOWLEDGEMENT SEAL

客户承认印签

(APPROVAL) 核准	(ENGINEERING) 工程	(PURCHASE) 采购	(QUALITY) 品质
承认结果: <input type="checkbox"/> 通过 <input type="checkbox"/> 不通过 <input type="checkbox"/> 重新送样			

IS09001

IS014001

IS045001

IATF16949 体系认证

ADD: No. 30, Wenjing Road, Houyu village, Shifan street, Yueqing City, Zhejiang Province

地址: 浙江省乐清市石帆街道后屿文景路 30 号

TEL:0577-62380521

FAX: 0577-62381979 P.C:325608

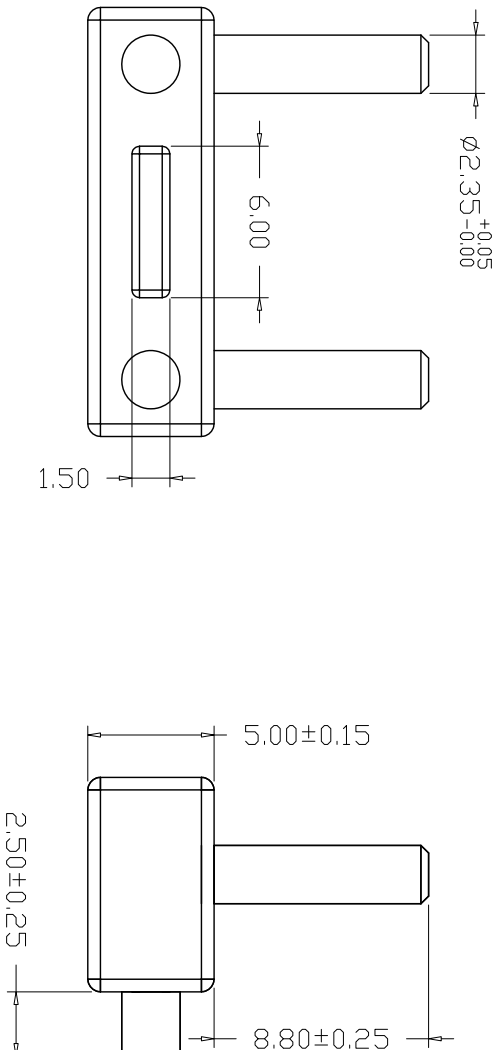
http: //www.zhehongyi.com

E-MAIL:yaohongxiao88@126.com

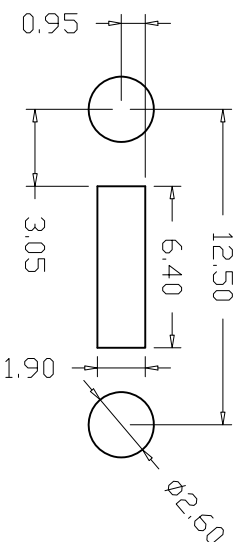
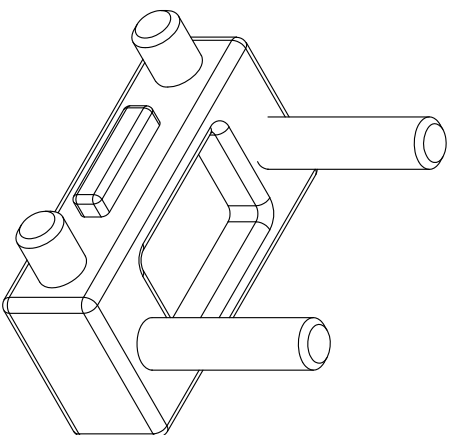
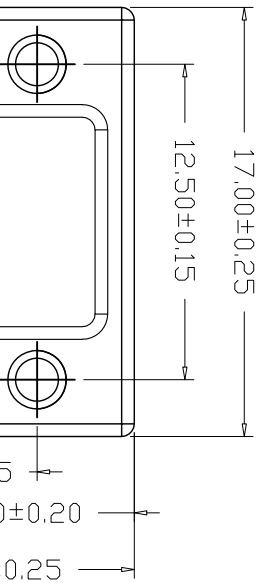
产 品 承 认 书 目 录

1、封面	1-1
2、修订履历	2-2
3、目录	3-3
4、产品图纸	4-5

REV.	DATE	ECN NO.	变更内容 DESCRIPTION	制图 DRAWN



- SPECIFICATIONS**
- 1、Current Rating: 3A AC, DC
 - 2、Voltage Rating: 250V AC, DC
 - 3、Temperature Range: -25°C~+85°C
 - 4、Contact Resistance: 30mΩ Max
 - 5、Insulation Resistance: 1000MΩ Min
 - 6、Withstanding Voltage: 1500V AC/minute
 - 7、Material: Wafer PA9T, UL94V-0
PIN Brass Tin-plated



PCB LAYOUT

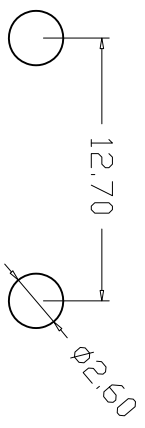
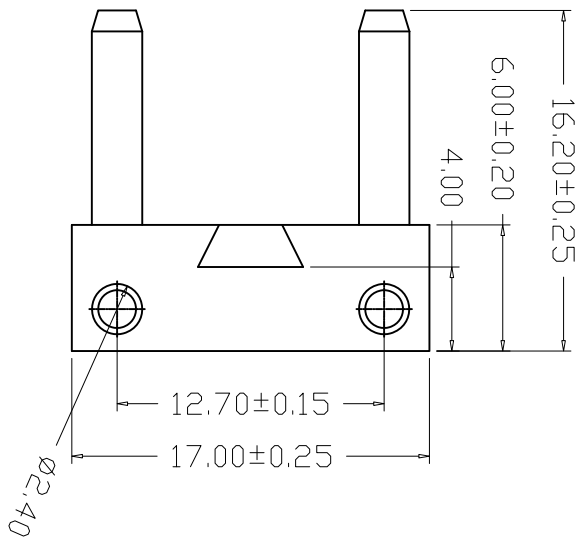
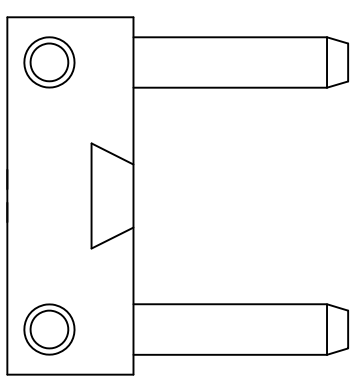
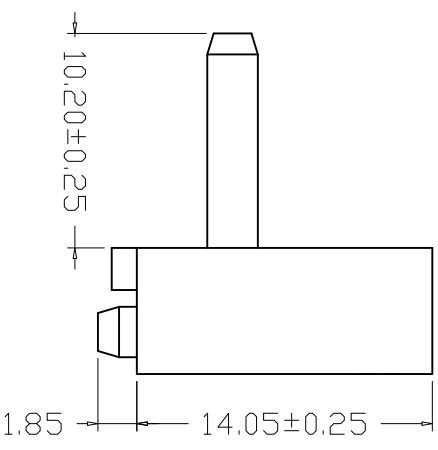
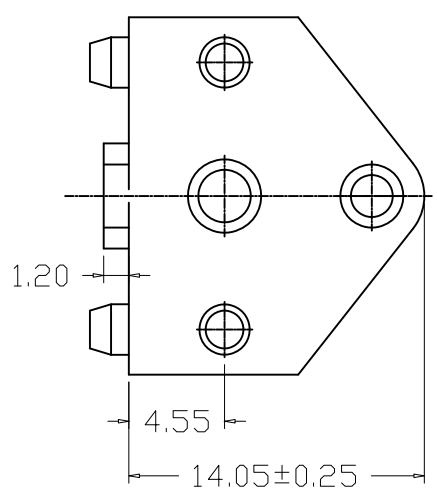
GENERAL TOLERANCE		制图 Mapping	料号 PART NO.	版本 REV.
X.±0.25	X.±2°	张迎春 2022. 09. 07	B125001-2AW	A
.X±0.20	.X±1°	审核 钱岳生 2022. 09. 07	品名 20020弯针	页次 1/1
.XX±0.15	.XX±0.5°	核准 Approved	客户料号 WAFER DIP TYPE	SHEET
.XXX±0.10	.XXX±0.5°	单位 Units	张名 2022. 09. 08	比例 SCALE
				1:1

乐清市宏一电子有限公司
YueQing HongYi Electronics Co., Ltd

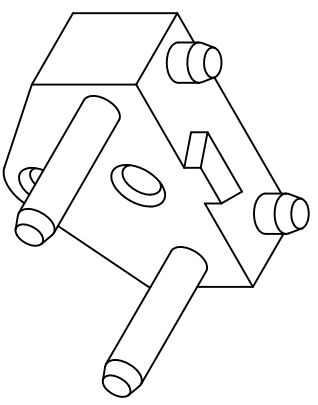
REV.	DATE	ECN NO.	变更内容 DESCRIPTION	制图 DRAWN

SPECIFICATIONS

- 1、Current Rating: 3A AC, DC
- 2、Voltage Rating: 250V AC, DC
- 3、Temperature Range: -25°C~+85°C
- 4、Contact Resistance: 30mΩ Max
- 5、Insulation Resistance: 1000MΩ Min
- 6、Withstanding Voltage: 1500V AC/minute
- 7、Material: Wafer PA9T, UL94V-0
PIN Brass Tin-plated



PCB LAYOUT



GENERAL TOLERANCE		制图 Mapping	料号 PART NO.	版本 REV.
X.±0.25	X.±2°	张迎春 2022. 09. 07	B127002-2AW	A
.X±0.20	.X±1°	审核 钱岳生 2022. 09. 07	20021弯针 WAFER DIP TYPE	1/1
.XX±0.15	.XX±0.5°	核准	客户料号	SHEET
.XXX±0.10	.XXX±0.5°	单位 Units	2022. 09. 08	1/1
		MM SCALE	1:1	

乐清市宏一电子有限公司
YueDing HongYi Electronics Co., Ltd